

사용 설명서

ipTIME PoE 인젝터24W를 구입해 주셔서 감사합니다.

ipTIME PoE 인젝터24W는 표준 IEEE 802.3af를 지원하여, 표준 IEEE 802.3af를 지원하는 PDs 또는 PoE Receiver Adapter (ipTIME PoE 스플리터1 또는 이와 유사한 제품 - 전력라인을 따로 설치하기 힘든 곳의 AP, IP카메라, IP폰 등과 네트워크 확장을 가능하게 해주는 장비)와 완벽 호환이 가능합니다.

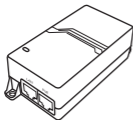


사용 설명서 및 보증서

제품을 개봉하신 후 제품 구성물 및 보증서에 따라 제품 내용을 확인하고, 사용 방법 설명을 통하여 제품을 편리하게 이용하실 수 있습니다.(본 설명서)

<제품 구성물>

※ 설치하시기 전에 구성물이 아래와 같이 모두 있는지 확인하여 주시기 바랍니다.
※ 구성물의 모양은 아래 그림과 다를 수 있습니다.



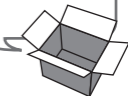
< 본체 >



< 전원 케이블 >



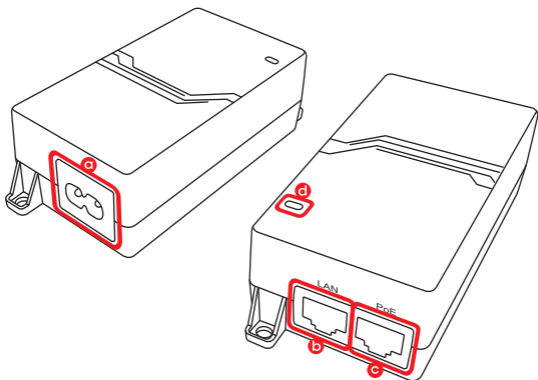
< 사용 설명서 >



- 본 설명서의 내용은(하드웨어, 소프트웨어, 제품 구성 등) 성능 향상 및 기타 사유로 개별 사용자의 사전 동의 또는 별도의 공지 없이 변경될 수 있습니다.
- 개별 사용자의 환경에 따라 제품 성능 및 기능의 제약 또는 사용이 불가능할 수 있습니다.
- 당사는 본 제품 이용 중 발생할 수 있는 데이터 손실, 접속 불능에 관한 일체의 책임을 지지 않습니다.
- 제품의 고장이나 오동작으로 발생할 수 있는 데이터 손실, 접속 불능을 대비하여 제품을 사용하지 않습니다.

하나. 각부 명칭

ipTIME PoE 인젝터24W에는 3개의 포트와 1개의 LED가 있습니다.



a 입력전원 포트

- 전원케이블을 연결 합니다.

b LAN 포트 (IN 포트)

- LAN IN : 네트워크장비 (스위칭허브, 라우터 등)와 연결 (UTP 케이블)

c PoE 포트 (OUT 포트)

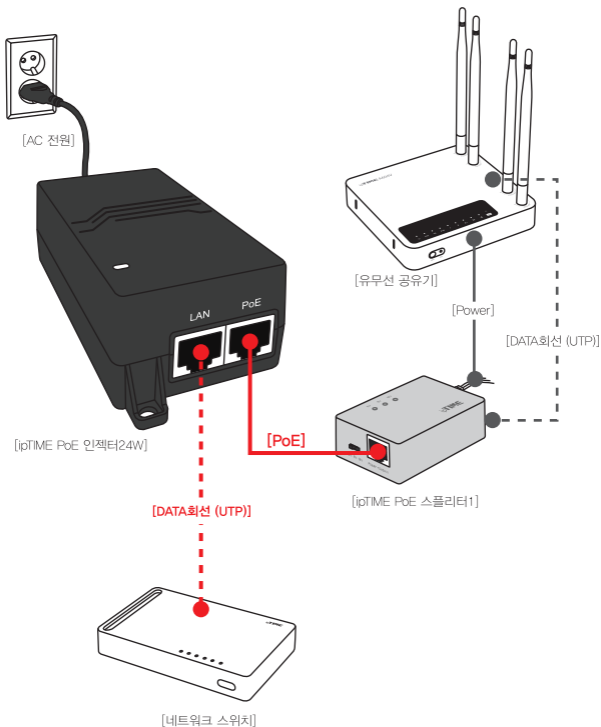
- LAN 및 전원 OUT : PD 또는 PoE 스플리터와 연결 (UTP케이블)

d LED

- 인젝터24W의 동작 상태를 보여줍니다.

둘. 제품 설치 예

일반적인 UTP케이블로 직류전원과 이더넷 신호를 동시에 전송하여, 소전력 PoE호환장비(네트워크 카메라, Access Point, IP Phone, PoE 스플리터 등)를 전력선 시공 없이 구동 할 수 있습니다.



[제품 보증서 및 고객 지원]

제품 보증서

제품명 : PoE 인젝터

본 제품은 구입일로부터 1년간 품질을 보증하며 보상 규정은 아래와 같습니다.

보증 규약 내용

1. AS 보증 대상 기기 : ipTIME PoE 인젝터24W
2. AS 보증 기간 : 구입일로부터 1년간 (구입일 미확인 시 제조일로부터 15개월)
3. 무상 서비스
 - AS 보증 기간 내 제품의 하자 발생 시
4. 유상 서비스
 - AS 보증 기간이 경과된 제품의 하자 발생 시
 - 화재, 수재, 낙뢰 등의 천재 지변으로 인한 고장 발생 시
 - 임의 개조 또는 수리 등에 의한 하자 발생 시
 - 기타 소비자 과실에 의한 제품 하자 발생 시
5. AS 운송 처리
 - 당사에 직접 입고 원칙
 - 무상 AS 기간내 제품 입고 비용은 사용자 부담, 출고 비용은 당사 부담
 - 무상 AS 기간 이후의 제품 운송 비용은 입출고 모두 사용자 부담
 - 하자가 없는 제품의 입출고 비용은 모두 사용자 부담

(주)이에프엠네트웍스 (직인 생략)

고객지원실 전화 번호 : 1544-8695
인터넷 고객지원실 : <http://www.iptime.com>
휴무일 : 공휴일 / 토요일 / 일요일

[사용자 안내문] 이 기기는 업무용 환경에서 사용할 목적으로 적합성평가를 받은 기기로서 가정용 환경에서 사용하는 경우 전파간섭의 우려가 있습니다.